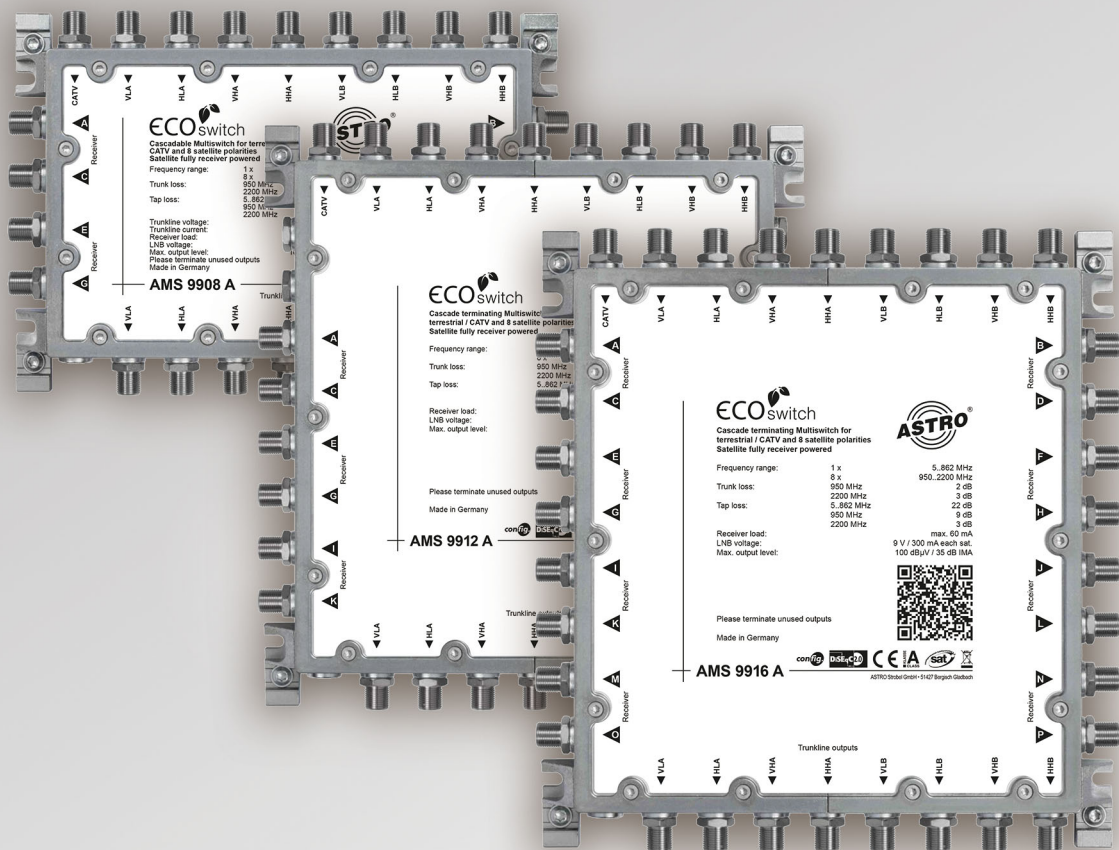


GOING FUTURE TODAY.



AMS 99.. A

Multischalterserie



Betriebsanleitung

Bevor Sie das Gerät in Betrieb nehmen

HINWEIS: Lesen Sie diese Betriebsanleitung aufmerksam durch! Sie enthält wichtige Informationen über Installation, Umgebungsbedingungen und Wartung des Geräts. Bewahren Sie diese Betriebsanleitung für den späteren Gebrauch und für die Übergabe im Falle eines Eigentümer- bzw. Betreiberwechsels auf. Auf der ASTRO Internetseite steht Ihnen eine PDF-Version dieser Anleitung (ggf. in einer aktualisierten Version) zum Download zur Verfügung.

Die Firma ASTRO bestätigt, dass die Informationen in dieser Anleitung zum Zeitpunkt des Drucks korrekt sind, behält sich aber das Recht vor, Änderungen an den Spezifikationen, der Bedienung des Gerätes und der Betriebsanleitung ohne vorherige Ankündigung durchzuführen.

Inhaltsübersicht

Verwendete Symbole und Konventionen.....	Seite 03
Bestimmungsgemäßer Gebrauch.....	Seite 03
Zielgruppen dieser Anleitung.....	Seite 03
Gerätebeschreibung.....	Seite 04
Wichtige Sicherheitshinweise.....	Seite 05
Garantiebedingungen.....	Seite 07
Leistungsbeschreibung.....	Seite 08
Entsorgen.....	Seite 08
Anschlussübersicht.....	Seite 09
Montieren und Anschließen.....	Seite 10
Fehler suchen.....	Seite 11
Warten und Instandsetzen.....	Seite 11
Technische Daten.....	Seite 12
Bohrabstände.....	Seite 13

Verwendete Symbole und Konventionen

In dieser Anleitung verwendete Symbole

Piktogramme sind Bildsymbole mit festgelegter Bedeutung. Die folgenden Piktogramme werden Ihnen in dieser Installations- und Betriebsanleitung begegnen:

Warnt vor Situationen, in denen Lebensgefahr durch elektrische Spannung und bei nicht beachten der Hinweise in dieser Anleitung besteht.



Warnt vor verschiedenen Gefährdungen für Gesundheit, Umwelt und Material.

Recycling-Symbol: weist auf die Wiederverwertbarkeit von Bauteilen oder Verpackungsmaterial (Kartonen, Einlegezettel, Kunststofffolien und -beutel) hin. Verbrauchte Batterien sind über zugelassene Recyclingstellen zu entsorgen. Hierzu müssen die Batterien komplett entladen abgegeben werden.

Weist auf Bestandteile hin, die nicht im Hausmüll entsorgt werden dürfen.

Bestimmungsgemäßer Gebrauch

Die Geräte der AMS 99.. A Serie sind Multischalter für bidirektionale Hausverteilanlagen in Satellitenempfangssystemen. Sie sind ausschließlich zum Zweck der Signalverteilung in Ein- und Mehrfamilienhäusern bestimmt.

Eine Modifikation der Geräte oder der Gebrauch zu einem anderen Zweck ist nicht zulässig und führt unmittelbar zum Verlust jeder Gewährleistung durch den Hersteller.

Zielgruppen dieser Anleitung

Installation, Konfiguration und Inbetriebnahme

Zielgruppe für die Installation und Inbetriebnahme von ASTRO-Multischaltern sind qualifizierte Fachkräfte, die aufgrund ihrer Ausbildung in der Lage sind, die auszuführenden Arbeiten gemäß EN 60728-11 und EN 62368-1 auszuführen. Nicht qualifizierten Personen ist es nicht erlaubt, das Gerät zu installieren und in Betrieb zu nehmen.

Gerätebeschreibung

Im Lieferumfang befinden sich folgende Teile:

- Multischalter AMS 99.. A



Bild 1: AMS 99.. A Multischalter (Typ 9916 A)



Die Multischalter der AMS 99.. A Serie besitzen eine CE-Kennzeichnung. Hiermit wird die Konformität der Produkte mit den zutreffenden EG-Richtlinien und die Einhaltung der darin festgelegten Anforderungen bestätigt.

Wichtige Sicherheitshinweise

Um drohende Gefahren so weit wie möglich zu vermeiden, müssen Sie folgende Sicherheitshinweise beachten:



ACHTUNG: *Bei Missachtung dieser Sicherheitshinweise drohen Personenschäden durch elektrische und thermische Gefährdungen!*

Bestimmungsgemäßer Gebrauch

- Verwenden Sie das Gerät nur an den zulässigen Betriebsorten und unter den zulässigen Umgebungsbedingungen (wie nachfolgend beschrieben) sowie nur zu dem im Abschnitt „Bestimmungsgemäßer Gebrauch“ beschriebenen Zweck.

Bevor Sie das Gerät in Betrieb nehmen

HINWEIS: *Lesen Sie diese Betriebsanleitung aufmerksam durch! Sie enthält wichtige Informationen über Installation, Umgebungsbedingungen und Wartung des Geräts. Bewahren Sie diese Betriebsanleitung für den späteren Gebrauch und für die Übergabe im Falle eines Eigentümer- bzw. Betreiberwechsels auf. Auf der ASTRO Internetseite steht Ihnen eine PDF-Version dieser Anleitung (ggf. in einer aktualisierten Version) zum Download zur Verfügung.*

- Überprüfen Sie die Verpackung und das Gerät sofort auf Transportschäden. Nehmen Sie ein beschädigtes Gerät nicht in Betrieb.
- Der Transport des Geräts am Netzkabel kann zu einer Beschädigung des Netzkabels oder der Zugentlastung führen und ist daher nicht zulässig.

Installation und Betrieb

- Das Gerät darf ausschließlich von sachverständigen Personen (Fachkraft gemäß EN 62368-1) oder von Personen, die durch Sachverständige unterwiesen worden sind, installiert werden. Wartungsarbeiten dürfen ausschließlich von qualifiziertem Servicepersonal vorgenommen werden.
- Planen Sie den Montageort so, dass Kinder nicht am Gerät und dessen Anschlüssen spielen können.
- Um unzulässige Betriebszustände zu vermeiden, dürfen ausschließlich die in dieser Anleitung beschriebenen Multischalter-Komponenten verwendet werden.
- Die elektrischen Anschlussbedingungen müssen mit den Angaben auf dem Typenschild des Gerätes übereinstimmen.
- Um Beschädigungen durch Überhitzung zu vermeiden, darf das Gerät nur an senkrechten Flächen montiert werden. Der Montageuntergrund sollte eben und schwer entflammbar sein.
- Die in den technischen Daten angegebenen zulässigen Umgebungstemperaturen müssen eingehalten werden. Durch Überhitzung des Gerätes können Isolierungen beschädigt werden, die der Isolation der Netzspannung dienen.
- Das Gerät und dessen Kabel dürfen nur abseits von Wärmestrahlung und anderen Wärmequellen betrieben werden.
- Zur Vermeidung von Stauwärme ist die allseitige, freie Umlüftung zu gewährleisten (20 cm Mindestabstand zu anderen Gegenständen). Die Montage in Nischen und die Abdeckung des Montageorts, z. B. durch Vorhänge, ist nicht zulässig. Lüftungsöffnungen dürfen nicht abgedeckt werden.
- Bei Schrankmontage muss eine ausreichende Luftkonvektion möglich sein, die sicherstellt, dass die maximal zulässige Umgebungstemperatur eingehalten wird.
- Auf dem Gerät dürfen keine Gegenstände abgestellt werden.
- Das Kabel- bzw. Teilnehmernetz muss gemäß EN 60728-11, Abschnitt 6.2 a) und i) in die Potentialausgleichsanlage des Gebäudes einbezogen werden und bleiben, auch wenn das Gerät ausgebaut wird. Zusätzlich kann der Erdungsanschluss am Gerät verwendet werden. Geräte im Handbereich sind untereinander in den Potentialausgleich einzubinden. Ein Betrieb ohne Anschluss an einen Schutzpotentialausgleichsleiter (EN 60728-11, Abschnitt 6.2 c) oder Geräteerdung oder Gerätepotentialausgleich ist nicht zulässig.
- Das Gerät besitzt keinen Schutz gegen Wasser und darf daher nur in trockenen Räumen betrieben und angeschlossen werden. Es darf keinem Spritz-, Tropf-, Kondenswasser, oder ähnlichen Wassereinflüssen ausgesetzt sein.





- Die elektrische Anlage zur Stromversorgung des Geräts, z. B. Hausinstallation, muss gemäß EN 62368-1 Schutzeinrichtungen gegen überhöhte Ströme, Erdschlüsse und Kurzschlüsse enthalten.
- Befolgen Sie auch alle anwendbaren nationalen Sicherheitsvorschriften und Normen.
- Liegen zum beabsichtigten Gebrauch (z. B. Betriebsort, Umgebungsbedingungen) keine Informationen vor oder enthält die Betriebsanleitung keine entsprechenden Hinweise, müssen Sie sich an den Hersteller dieser Geräte wenden um sicherzustellen, dass das Gerät eingebaut werden kann. Erhalten Sie vom Hersteller keine Information hierzu, darf das Gerät nicht in Betrieb genommen werden.
- Die in den technischen Daten angegebenen zulässigen Umgebungstemperaturen müssen eingehalten werden, auch wenn sich die klimatischen Bedingungen verändern (z. B. durch Sonneneinstrahlung). Durch Überhitzung des Gerätes können Isolierungen beschädigt werden, die der Isolation der Netzspannung dienen.
- Das Netzteil dient im Service- als auch im Gefahrenfall als Trennvorrichtung von der Netzspannung und muss deshalb jederzeit erreichbar und benutzbar sein. Nach Anschluss an die Netzspannung ist das Gerät in Betrieb.
- Das Gerät besitzt keinen Schutz gegen Wasser und darf daher nur in trockenen Räumen betrieben und angeschlossen werden. Es darf keinem Spritz-, Tropf-, Kondenswasser oder ähnlichen Wassereinflüssen ausgesetzt sein, da dies die Isolation der Netzspannung beeinträchtigen kann.
- Installieren Sie das Gerät nicht an Orten mit übermäßiger Staubentwicklung, da dies die Isolation der Netzspannung beeinträchtigen kann.
- Durch übermäßige mechanische Belastung (z. B. Fall, Stoß, Vibration) können Isolierungen beschädigt werden, die dem Schutz vor der Netzspannung dienen.
- Durch hohe Überspannungen (Blitzschlag, Überspannungen im Stromnetz des Energieversorgers) können Isolierungen beschädigt werden, die dem Schutz vor der Netzspannung dienen.
- Trennen Sie Geräte mit beschädigtem Netzkabel vom Netz (Netzteilstecker ziehen).
- Verwenden Sie stets das als Zubehör erhältliche Netzteil SEV NT und schließen Sie es an eine Steckdose mit einer Spannung an, die innerhalb des im Abschnitt „Technische Daten“ genannten Bereichs liegt. Eine Nichtbeachtung dieser Warnung kann zu Verletzungen oder zu Geräte- bzw. Sachschaden führen.

Elektromagnetische Verträglichkeit (EMV)

Um zu vermeiden, dass es zu Störungen im Betrieb von Funk- und Telekommunikationsgeräten sowie anderen Betriebsmitteln oder Funkdiensten kommt, müssen folgende Hinweise beachtet werden:

- Vor der Installation ist das Gerät unbedingt auf mechanische Schäden zu überprüfen. Beschädigter/beschädigtes oder verbogener/verbogenes Deckel oder Gehäuse dürfen nicht verwendet werden.
- Das Gerät muss im Betrieb stets mit den dafür vorgesehenen Komponenten verschlossen sein. Der Betrieb mit geöffnetem Deckel ist nicht zulässig.

Wartung

- Unbedingt beachten: EN 60728-11, Sicherheitsanforderungen / Keine Servicearbeiten bei Gewitter!

Für Geräte mit Netzstecker gilt zudem:

- Ziehen Sie vor dem Reinigen des Gerätes den Netzstecker!

Reparatur

- Reparaturen dürfen nur durch den Hersteller ausgeführt werden. Durch unsachgemäße Reparaturen können erhebliche Gefahren für den Benutzer entstehen.
- Nehmen Sie Geräte mit beschädigtem Netzkabel nicht in Betrieb, sondern lassen Sie diese unbedingt vom Hersteller reparieren.
- Bei Funktionsstörungen muss das Gerät vom Netz getrennt und autorisiertes Fachpersonal hinzugezogen werden. Gegebenenfalls ist das Gerät an den Hersteller einzusenden.



Allgemeine Hinweise

- Bewahren oder benutzen Sie das Gerät an einem sicheren Ort, außerhalb der Reichweite von Kleinkindern. Es kann Kleinteile enthalten, die verschluckt oder eingeatmet werden können. Entsorgen Sie übrig gebliebene Kleinteile.
- Zur Verpackung des Geräts wurden ggf. Plastikbeutel verwendet. Halten Sie diese Plastikbeutel von Babies und Kindern fern, um Erstickungsgefahr zu vermeiden. Plastikbeutel sind kein Spielzeug.
- Bewahren Sie das Gerät nicht in der Nähe von Chemikalien auf oder an Orten, an denen es zum Austreten von Chemikalien kommen kann. Insbesondere organische Lösungsmittel oder Flüssigkeiten können zum Schmelzen oder zur Auflösung des Gehäuses und/oder von Kabeln führen, so dass die Gefahr von Feuer oder Stromschlag besteht. Sie können auch zu Fehlfunktionen des Gerätes führen.
- Schließen Sie mitgelieferte Netzadapter nicht an andere Produkte an!

Garantiebedingungen

Es gelten die allgemeinen Geschäftsbedingungen der ASTRO Strobel GmbH. Diese finden Sie im aktuellen Katalog oder im Internet unter der Adresse „www.astro-kom.de“.

Leistungsbeschreibung

Die AMS 99.. A Serie besteht aus folgenden Geräten:

- Kaskadierbare Multischalter zur Verteilung von 8 SAT-ZF- und einem terrestrischen Antennensignal auf entweder 8 Teilnehmer (AMS 9908 A), 12 Teilnehmer (AMS 9912 A) oder 16 Teilnehmer (AMS 9916 A).

***HINWEIS:** Die Geräte können passiv betrieben werden. Alternativ ist ein aktiver Betrieb möglich; hierzu muss das Netzteil SEV NT verwendet werden (Anschluss entweder an einen Teilnehmer- oder Durchschleifausgang)*

Alle Multischalter der AMS 99.. A Serie weisen außerdem folgende gemeinsame Merkmale auf:

- Die Geräte Serie sind sehr energieeffiziente Multischalter für den Einsatz in komplett receivergepeisten Verteilnetzen (ohne Stromnetzanschluss).
- Pro Ausgang kann ein herkömmlicher Receiver mit 14/18 V/22 kHz-Signalisierung (Legacy) angeschlossen werden. Zusätzlich wird DiSEQC Level 2.0. unterstützt.
- Die Ableitungen zu den Receivern müssen gleichspannungsdurchlässig sein.
- Es sollten nur niederohmige Verbindungen verwendet werden. StaKu-Kabel sind nicht empfehlenswert, da sie einen relativ hohen Spannungsabfall verursachen. Vorkonfektionierte Empfängeranschlussleitungen können je nach Qualität einen hohen Spannungsabfall verursachen.
- Die angeschlossenen Receiver versorgen auch die LNBs. Es wird nur das LNB versorgt, welches zum Empfang des jeweiligen Programms benötigt wird. Die LNB-Speisespannung beträgt 9 V auf allen Stammeleitungen je Zweig.
- Die terrestrische Verteilung erfolgt passiv und ist ständig, d. h. auch ohne jegliche Energieversorgung durch Sat-Receiver, verfügbar. Die terrestrische Verteilung ist rückwegtauglich und hält in Verbindung mit entsprechenden Antennendosen die für CATV erforderlichen hohen Entkopplungswerte ein.
- Optional kann der ASTRO Überspannungsschutz SVP 20 verwendet werden.

Verwenden Sie die Geräte ordnungsgemäß, indem Sie die nachfolgenden Sicherheits- und Betriebshinweise aufmerksam lesen.

Entsorgen

Unser gesamtes Verpackungsmaterial (Kartonagen, Einlegezettel, Kunststofffolien und -beutel) ist vollständig recyclingfähig.

Dieses Gerät ist nach seiner Verwendung entsprechend den aktuellen Entsorgungsvorschriften Ihres Landkreises / Landes / Staates als Elektronikschrott einer geordneten Entsorgung zuzuführen.

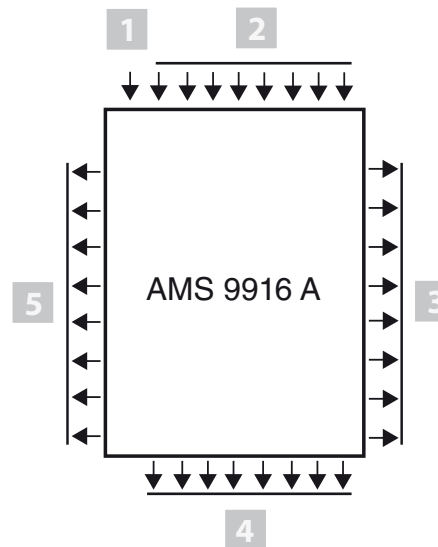
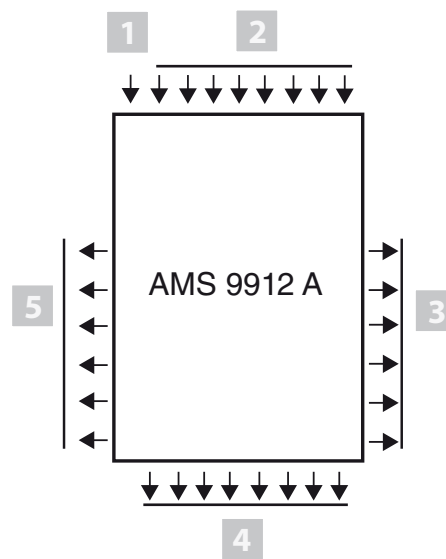
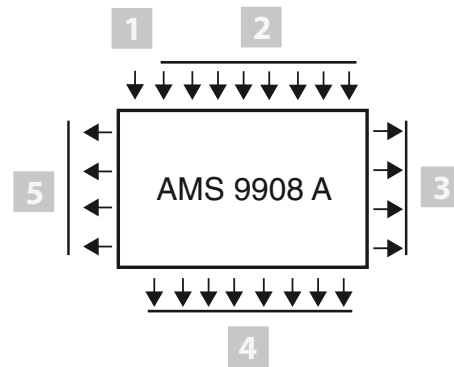
ASTRO Strobel ist Mitglied der Systemlösung Elektro zur Entsorgung von Verpackungsmaterialien. Unsere Vertragsnummer lautet 80395.



Anschlussübersicht

Anschlüsse der AMS 99.. A Multischalter:

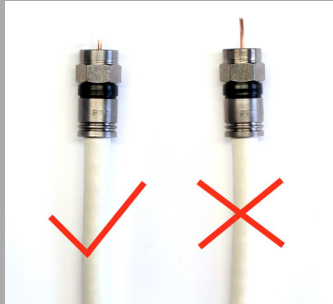
- [1] Terrestr. Eingang / UKW / 5 V DVB-T
- [2] LNB-Anschlüsse
- [3, 5] Receiverausgänge
- [4] SAT-Durchschleifausgänge



Montieren und Anschließen

VORBEREITUNG:

Bevor Sie das Gerät befestigen können, müssen Sie zunächst die Bohrlöcher in einer senkrecht stehenden Montagefläche anbringen und passende Dübel darin einsetzen. Die erforderlichen Bohrabstände entnehmen sie bitte den Skizzen im Abschnitt „Bohrabstände“ auf Seite 13. Für den Anschluss des Geräts an Koaxialkabel müssen Sie diese zunächst mit F-Steckern (F-Connectoren 75 Ohm) versehen. F-Stecker sind in verschiedenen Ausführungen lieferbar, so dass der direkte Anschluss unterschiedlicher Kabeldurchmesser möglich ist.



HINWEIS: Bitte achten Sie bei der Montage der F-Stecker darauf, dass der Innenleiter des Koaxialkabels nicht zu weit aus dem Stecker herausragt. Es besteht sonst die Gefahr, Bauteile im Inneren des Multischalters zu beschädigen.

Um den Multischalter mit Koaxialkabeln zu verbinden, gehen Sie so vor:

AUFGABE

1. Stecken Sie die F-Stecker auf die Anschlüsse des Geräts. **In der ASTRO-Planungsbroschüre „SAT-Planer“ finden Sie Beispiele für die Verkabelung der Geräteein- und -ausgänge. Sie können die Broschüren im Download-Bereich von „www.astro-kom.de“ herunterladen.** Je nach Typ können Sie 8, 12 oder 16 Receiver anschließen. Nicht benutzte Ausgänge müssen Sie jeweils mit einem Abschlusswiderstand verbinden.

ERGEBNIS:

Das Gerät ist nun mit den Koaxialkabeln verbunden.

Verbinden Sie das Gerät - sofern Sie es mit dem Netzteil SEV NT betreiben - nun mit der Netzspannung, in dem Sie den Netzstecker einstecken. Das Gerät ist nun betriebsbereit.

Bitte beachten Sie folgende Hinweise:

- Wenn Sie die Koaxialkabel angeschlossen haben, ist das Gerät betriebsbereit und Sie können die Serviceeinstellungen vornehmen..
- Achten Sie darauf, dass die angeschlossenen Koaxialkabel frei von Kurzschlüssen sind.

Fehler suchen

Falls das Gerät nicht einwandfrei funktioniert, führen Sie bitte folgende Kontrollen durch:

- Falls das betreffende Gerät eine Netzspannungsversorgung besitzt: Prüfen Sie, ob das Gerät mit der erforderlichen Netzspannung (230 V~, 50 Hz) verbunden ist.
- Prüfen Sie, ob der Anschluss der Koaxialkabel korrekt ist und keine Unterbrechungen oder Kurzschlüsse in den Steckern vorhanden sind.

Wenn sich die Störung nicht beheben lässt, kontaktieren Sie bitte den ASTRO-Kundendienst.



Warten und Instandsetzen

ACHTUNG: Bei Wartungs- und Instandsetzungsarbeiten müssen unbedingt die nachfolgenden Sicherheitshinweise beachtet werden. Bei Missachtung dieser Sicherheitshinweise drohen Personenschäden durch elektrische und thermische Gefährdungen!

- Unbedingt beachten: EN 60728-11 Sicherheitsanforderungen: Keine Servicearbeiten bei Gewitter.
- Ein defektes Gerät darf nur durch den Hersteller repariert werden, damit die Verwendung von Bauteilen mit Originalspezifikation (z. B. Netzkabel, Sicherung) gewährleistet ist. Durch unsachgemäße Reparaturen können erhebliche Gefahren für den Benutzer bzw. Installateur entstehen. Bei Funktionsstörungen muss das Gerät daher vom Netz getrennt und autorisiertes Fachpersonal hinzugezogen werden. Gegebenenfalls ist das Gerät an den Hersteller einzusenden.

Für Geräte mit Netzstecker gilt zudem:

- Ziehen Sie vor dem Reinigen des Gerätes den Netzstecker!

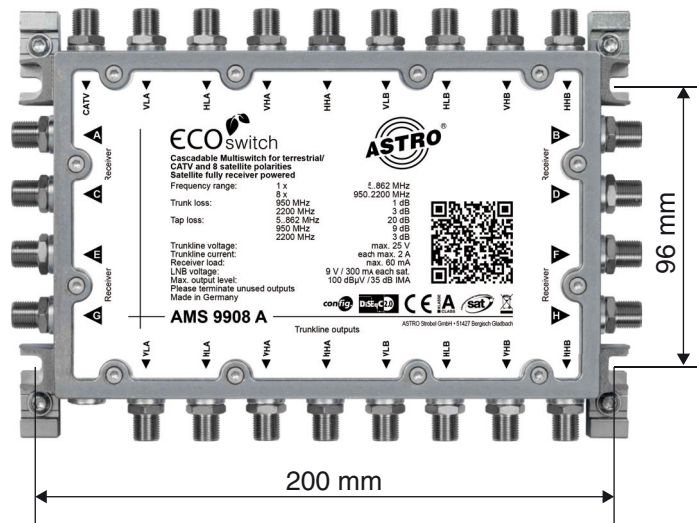
Technische Daten

Typ		AMS 9908 A	AMS 9912 A	AMS 9916 A
Bestellnummer		390 983	390 984	390 985
EAN-Code		4026187280857	4026187280864	4026187280871
Eingänge (F-Buchsen)		16x Sat, 1x Terrestrisch		
Receiver-Ausgänge (F-Buchsen)		8	12	16
Abzweigdämpfung 5-862 MHz	[dB]	-20	-21	-22
Entkopplung Port to Port (Terr.)	[dB]	> 35		
Stammleitung 950...2200 MHz	[dB]	8x -1...-3	8x -2...-3	8x -2...-4
Abzweigdämpfung 950...2200 MHz	[dB]	-9...-3		
Entkopplung Port to Port (Sat.)	[dB]	> 26		
Maximaler Ausgangspegel (Sat.)	[dB μ V]	100 @ 35 dB IMA (88 dB μ V Vollband)		
Maximale Receiverlast	[mA]	60 plus LNB*		
LNB-Versorgung	[V]	9 / 300mA**		
Abmessungen (B x H x T)	[mm]	211 x 144 x 34	211 x 224 x 34	
Schirmung/EMV		CE (EN 60728-2), Klasse A		

* Die LNB-Stromaufnahme geht nur reduziert in die Receiver-Last ein

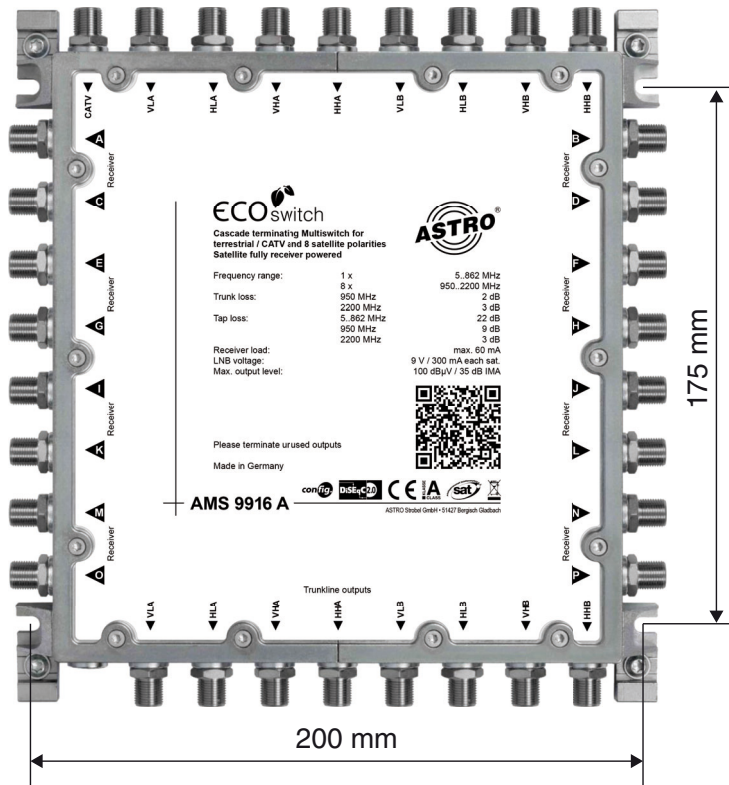
** 300 mA pro Sat-System. Die LNB-Speisung wird mit der HF umgeschaltet.

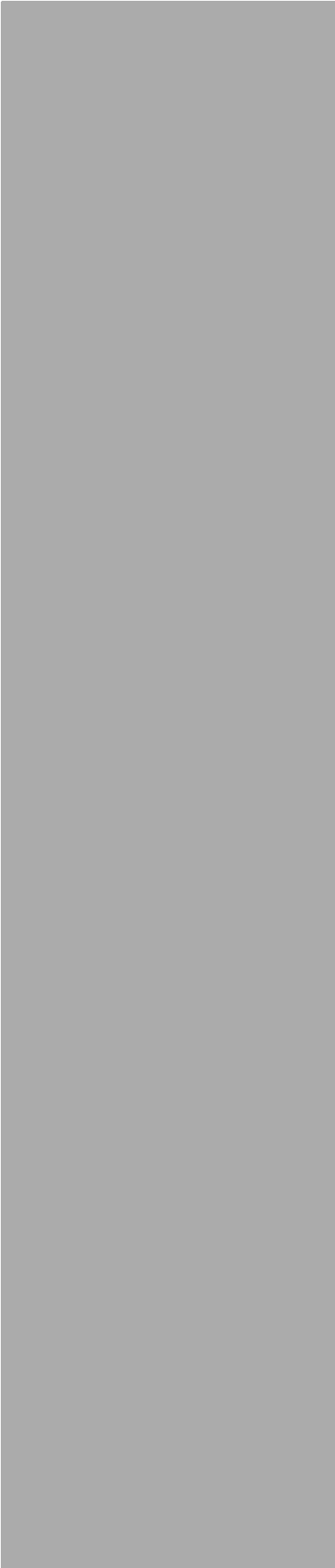
AMS 9908 A



AMS 9912 A

AMS 9916 A









ASTRO Strobel Kommunikationssysteme GmbH

© 2024 ASTRO

Inhaltliche Änderungen vorbehalten.

Änderungsdienst und Copyright:

Diese Dokumentation enthält urheberrechtlich geschützte Informationen. Sie darf ohne vorherige Genehmigung der Firma ASTRO weder vollständig noch in Auszügen fotokopiert, vervielfältigt, übersetzt oder auf Datenträgern erfasst werden.

Verfasser dieser Anleitung:

ASTRO Strobel Kommunikationssysteme GmbH

Olefant 3, D-51427 Bergisch Gladbach (Bensberg)

Tel.: 02204/405-0, Fax: 02204/405-10

eMail: kontakt@astro-kom.de

Internet: www.astro-kom.de

Alle in dieser Dokumentation enthaltenen Informationen wurden nach bestem Wissen kontrolliert. Für Schäden, die im Zusammenhang mit der Verwendung dieser Anleitung entstehen, kann die Firma ASTRO nicht haftbar gemacht werden.